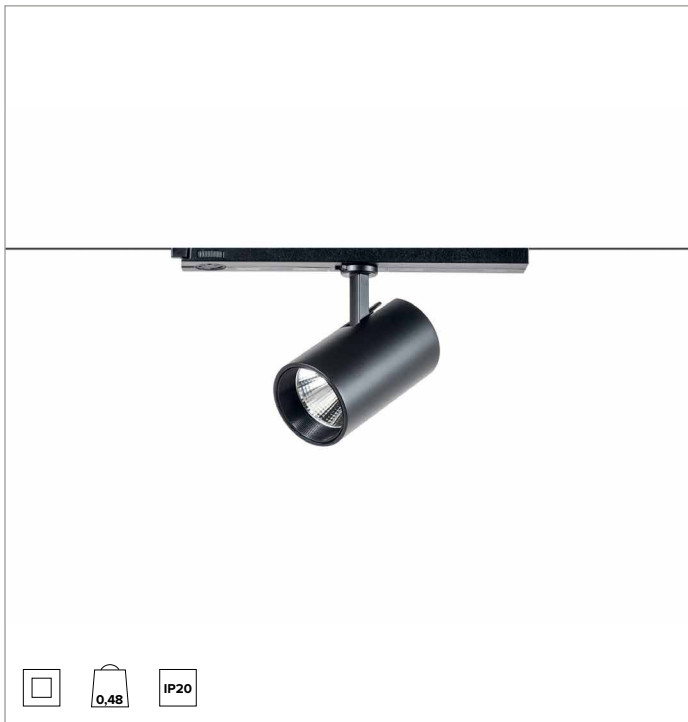
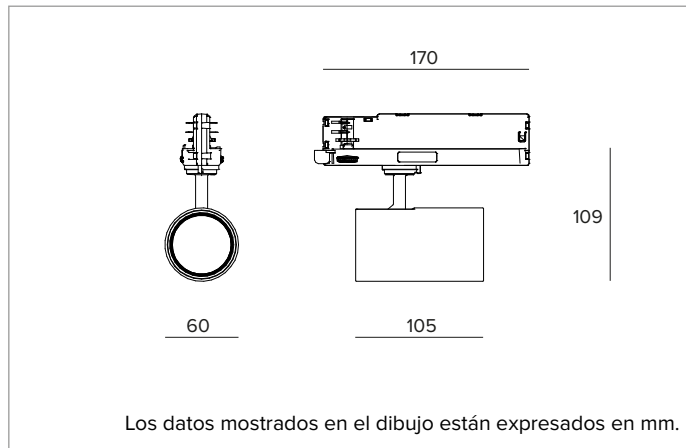


1T9089EL90 | LABEL 6

Proyector profesional orientable de LED



	4000K	H(m)	D(m)	E _{max} (lx)		
	Ra90		26°			
	Fixture Power	23W	1	0.47	9313	
	Source Flux	2670lm	2	0.94	2328	
	Fixture Flux	2286lm	3	1.40	1035	
	Efficacy	101lm/W	4	1.87	582	
TS1970	I _{max} =3488cd/klm	I _{max}	9313cd	5	2.34	373



LÁMPARA

LED Chip on Board de alta eficiencia Ra90. 2700K-3500K bajo petición.

Clase de eficiencia energética: E

Potencia nominal: 20W

Flujo nominal: 2670lm

Índice de reproducción cromática: 90

Rf: 90

Rg: 98

CCT nominal: 4000K

SDCM: 1,5

Duración útil (L80/B10): >50000h tq +25°C

CARACTERÍSTICAS LUMINOTÉCNICAS

FL - óptica de precisión con anillo cut off negro de silicona. Versión con lente de PMMA transparente.

Óptica: LENTE

Apertura del haz de luz: FL

Eficiencia óptica: 86%

Flujo luminaria: 2286lm

Rendimiento luminoso: 102lm/W

Seguridad fotobiológica: Conforme al grupo de riesgo RG1 (Riesgo Bajo)

CARACTERÍSTICAS MECÁNICAS

Cuerpo de presofusión de aluminio pintado. Posibilidad de orientación del cuerpo óptico de 0° a 90° en plano vertical y de 355° en plano horizontal, con posibilidad de bloqueo mecánico de la orientación sobre el plano horizontal (bloqueo de la orientación por fricción en plano vertical).

Color y acabado: Blanco yeso

Dimensiones: D=60mm

Peso: 0,48Kg

Grado de protección: IP20

CARACTERÍSTICAS ELÉCTRICAS

Alimentación electrónica ON-OFF para carril.

Potencia luminaria: 23W

Alimentación: 220-240Vac 50/60Hz

Clase de aislamiento: CLASE 2

Tipo driver / Control: ON-OFF

Driver incluido: Sí

Clase F: Sí

Temperatura ambiente: 0°C / +25°C

NOTAS

Brazo y adaptador de color a juego con el cuerpo del proyector.

GARANTÍA

5 años.

ADVERTENCIAS

Luminaria diseñada para su eliminación/reciclaje al final de su vida útil. Fuente luminosa reemplazable (solo LED) por un profesional. Equipo de control reemplazable por un profesional.

En función de la continua evolución tecnológica de los componentes electrónicos, los datos indicados están sujetos a actualización por lo que es necesario solicitar confirmación al hacer el pedido.

El flujo luminoso y la potencia eléctrica presentan tolerancias +/-10% respecto al valor indicado. tq +25°C (CIE 121).

Nos reservamos el derecho de realizar cambios técnicos.

Targetti Sankey S.r.l.
Via Pratese, 164
50145 Firenze - Italy
Tel: +39 055 37911
targetti.com
targetti@targetti.com

CCIAA Firenze
Share Capital:
€ 500.000,00
VAT N. (IT):
01537660480
R.E.A: FI-275656

TARGETTI

1T9089EL90 | LABEL 6
Proyector profesional orientable de LED

Accesorios

Filtro



Ø mm	Código
50	1T4721

Filtro holográfico de PMMA con efecto hoja de luz. Permite presentar el haz de forma oval; combinado con ópticas spot y flood el efecto aparece más marcado.

En función de la continua evolución tecnológica de los componentes electrónicos, los datos indicados están sujetos a actualización por lo que es necesario solicitar confirmación al hacer el pedido.
 El flujo luminoso y la potencia eléctrica presentan tolerancias +/-10% respecto al valor indicado. tq +25°C (CIE 121).

Nos reservamos el derecho de realizar cambios técnicos.

Targetti Sankey S.r.l.
 Via Pratese, 164
 50145 Firenze - Italy
 Tel: +39 055 37911
 targetti.com
 targetti@targetti.com

CCIAA Firenze
 Share Capital:
 € 500.000,00
 VAT N. (IT):
 01537660480
 R.E.A: FI-275656

